

三菱アルポリック405/frパネル

製品販売のご案内



日本ウォール建材株式会社

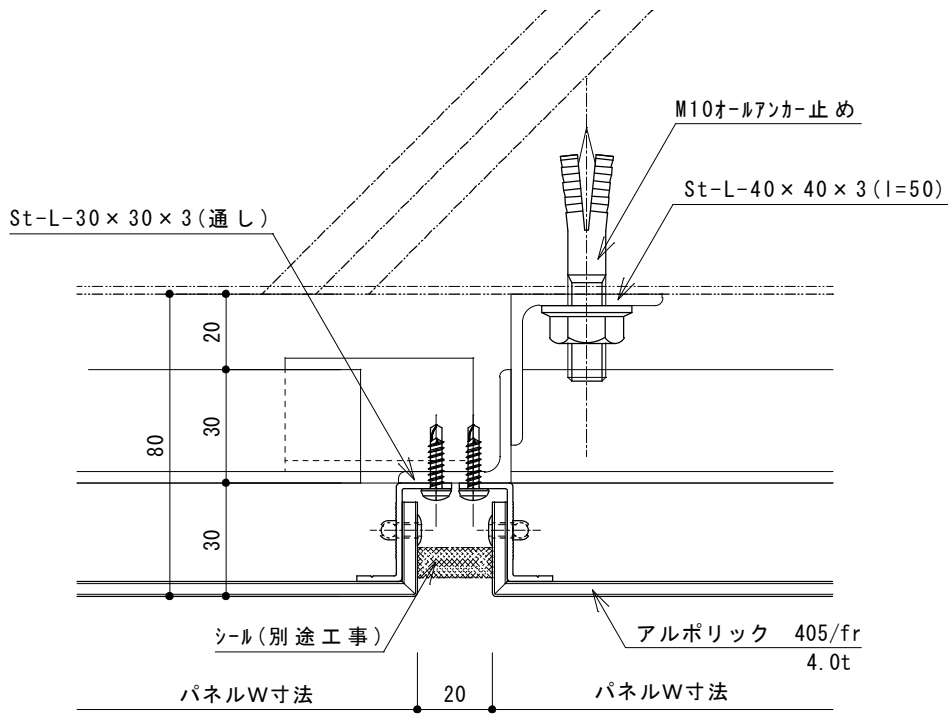
2020年9月版

弊社は三菱樹脂(株)のアルミニウム複合板

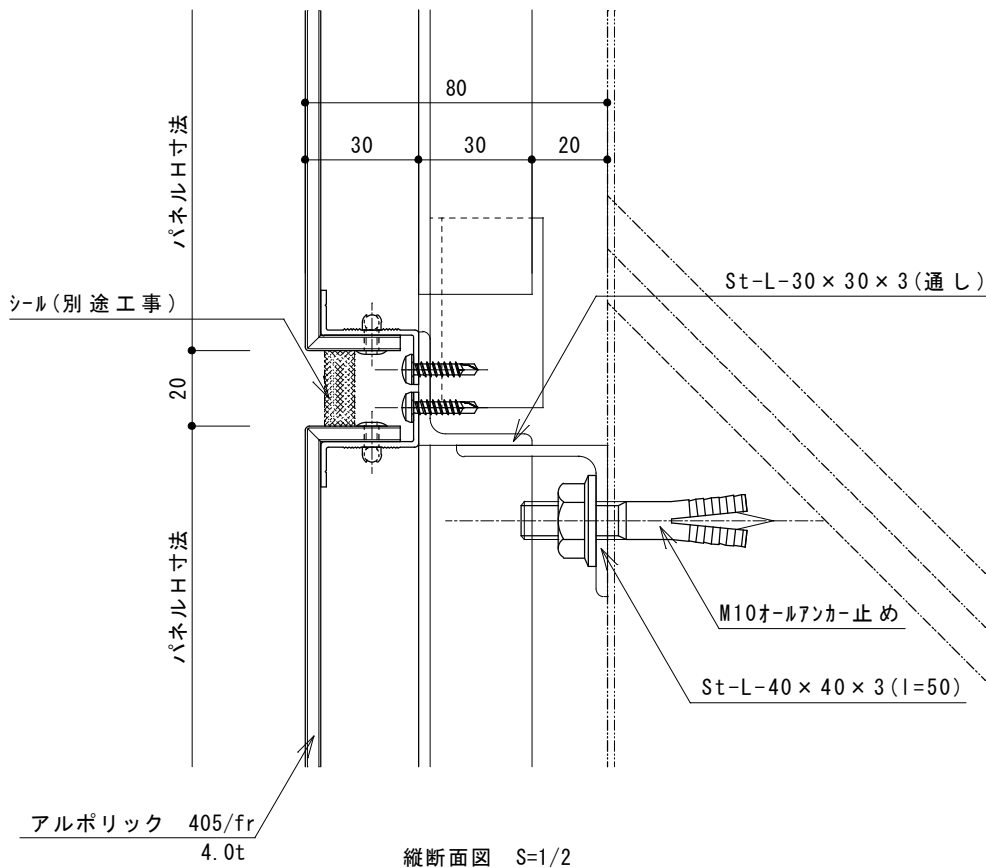
建築用アルポリック/frの加工製品販売を致しております。

カラーバリエーション	
標準色	シャンペンメタリック (M9177-G30)
	ステンカラーメタリック (M7788-G30)
	シルバーメタリック (M9170-G30)
	ホワイト (M9010-G30)

# B-Type (箱曲げタイプ) 断面図

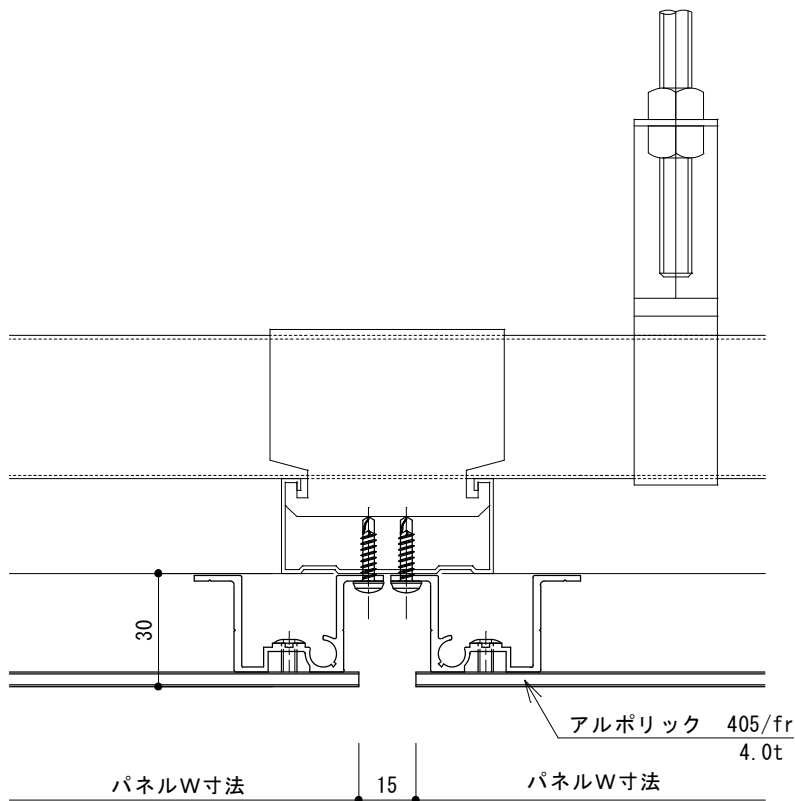


横断面図 S=1/2

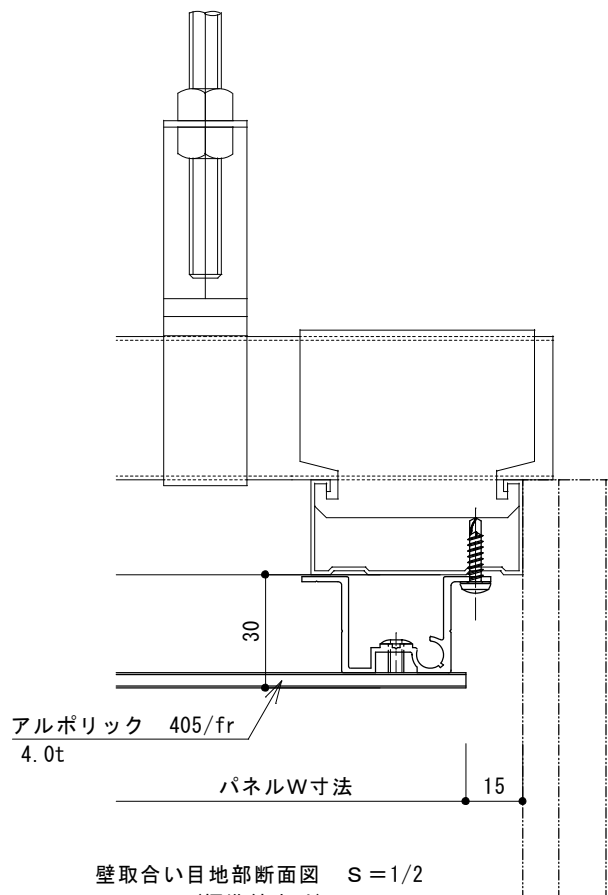
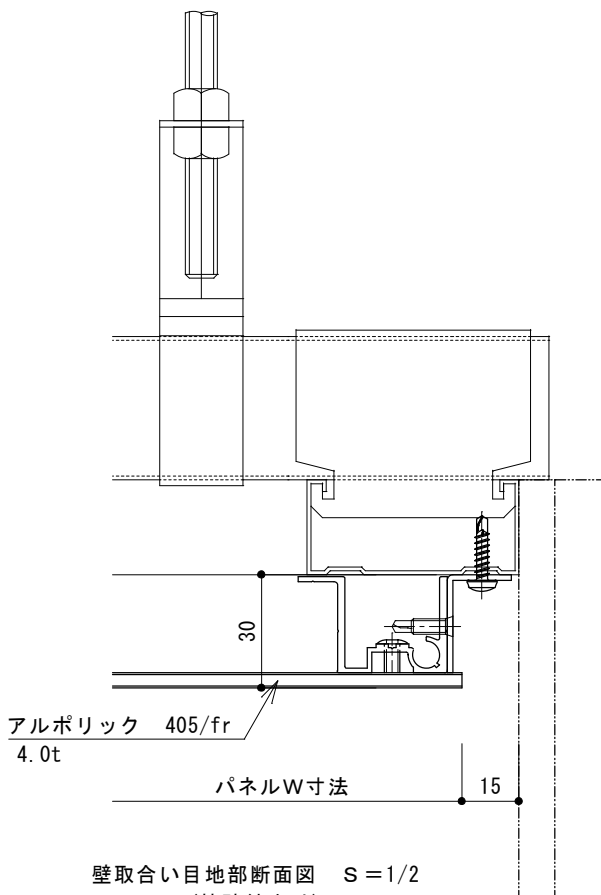


縦断面図 S=1/2

カットパネルタイプ  
天井断面図



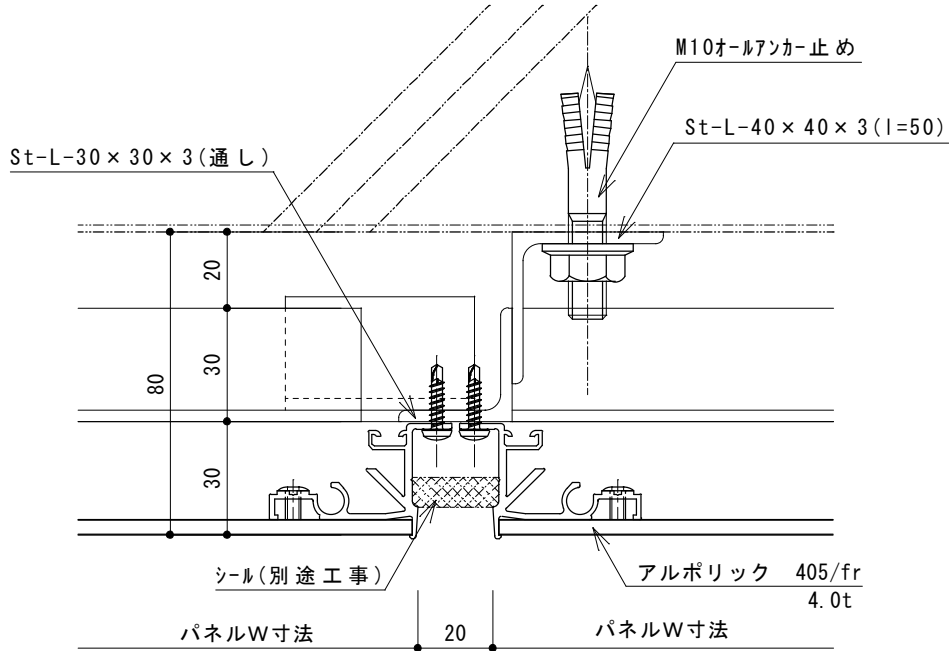
中間目地部断面図 S=1/2



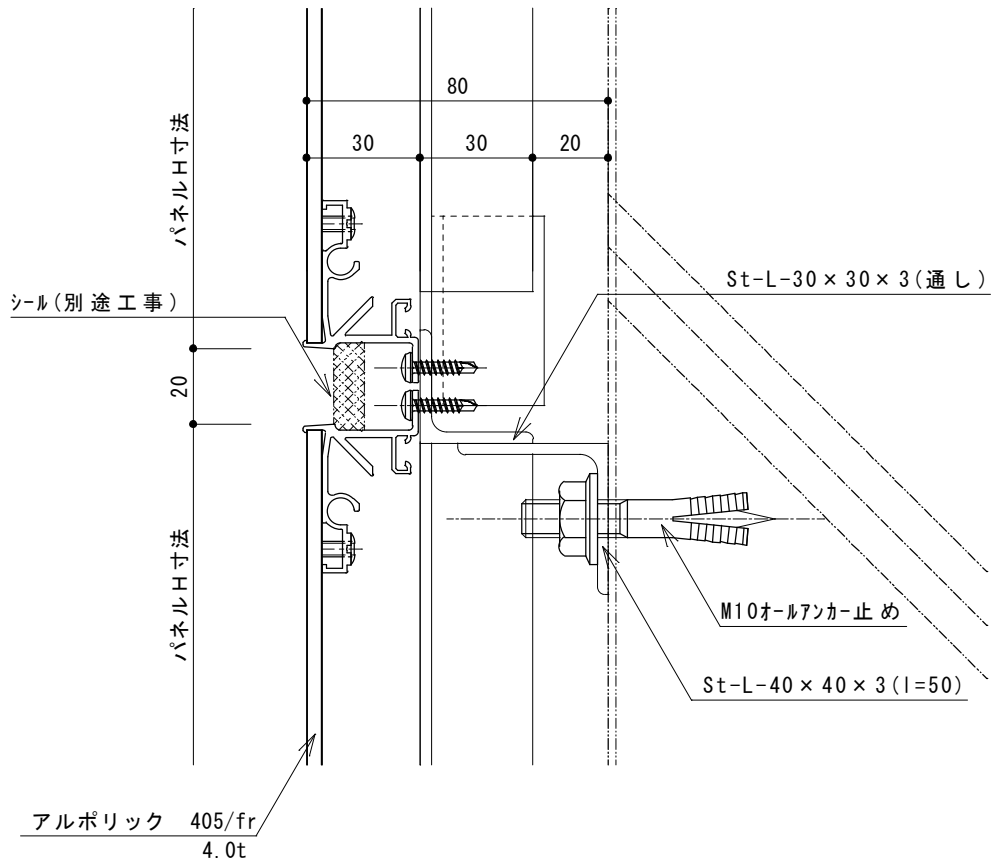
# エッジフレームタイプ断面図

外壁・柱用

※型材は受注生産です。



横断面図 S=1/2

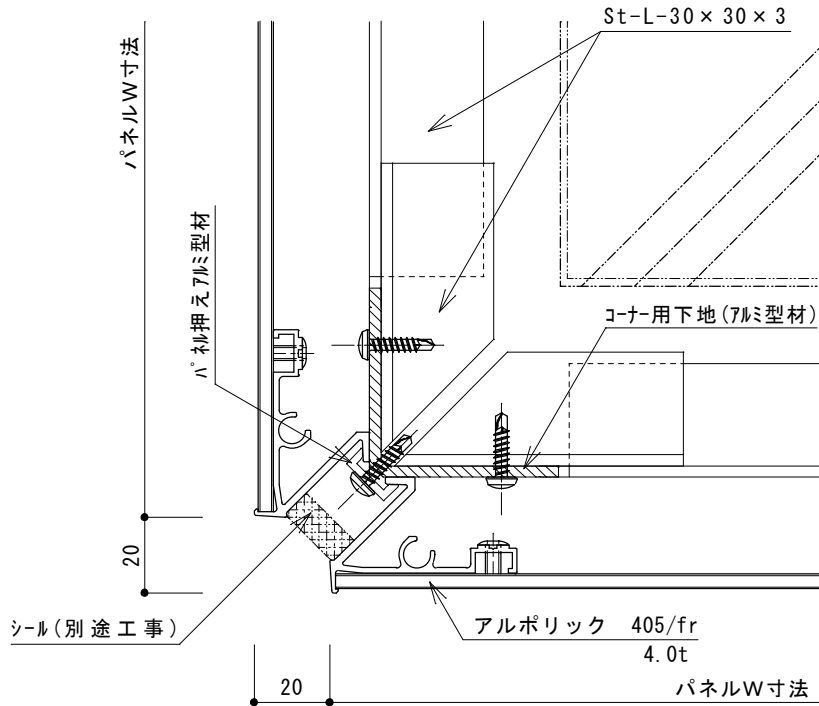


縦断面図 S=1/2

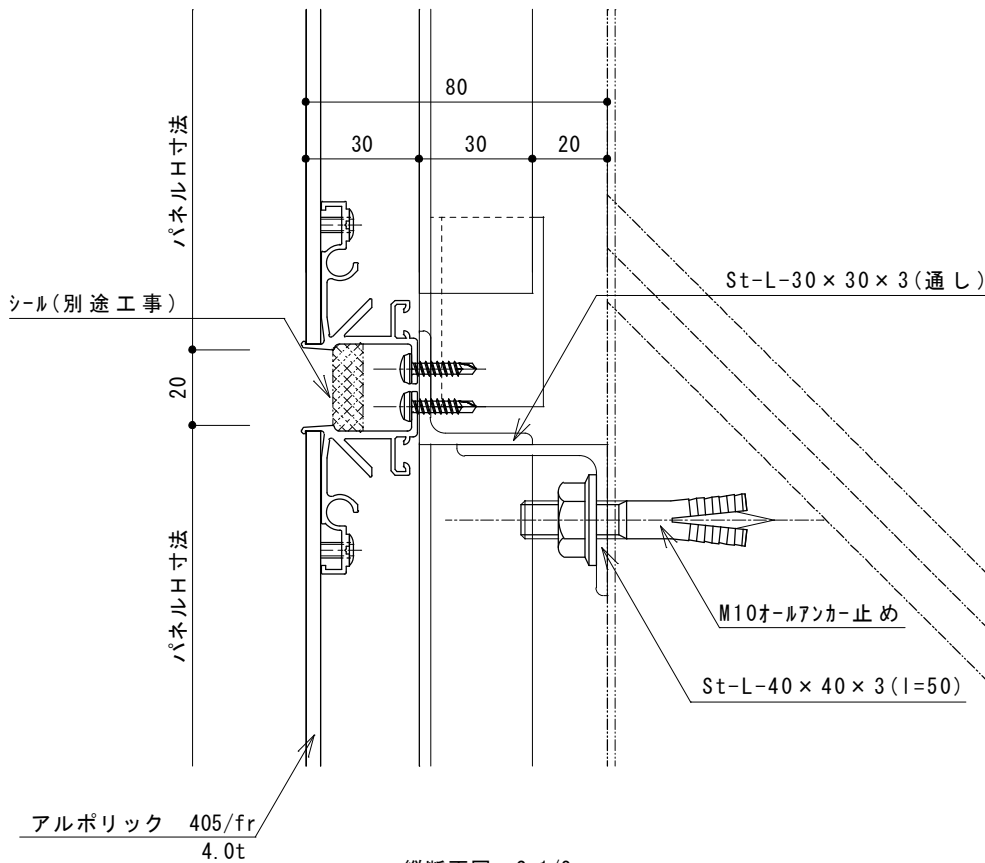
# エッジフレームタイプ コーナー断面図

## 柱コーナー部

※型材は受注生産です。



横断面図 S=1/2

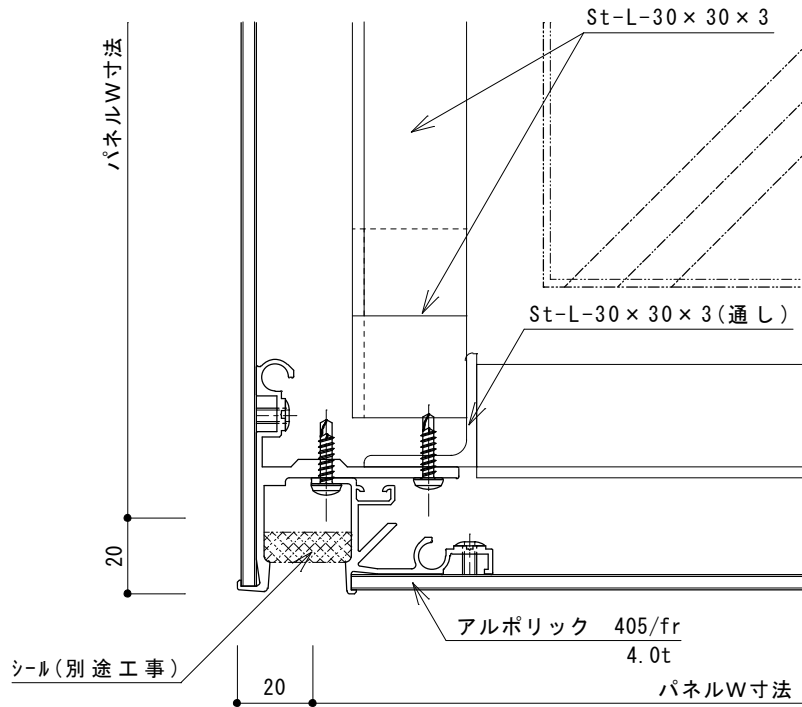


縦断面図 S=1/2

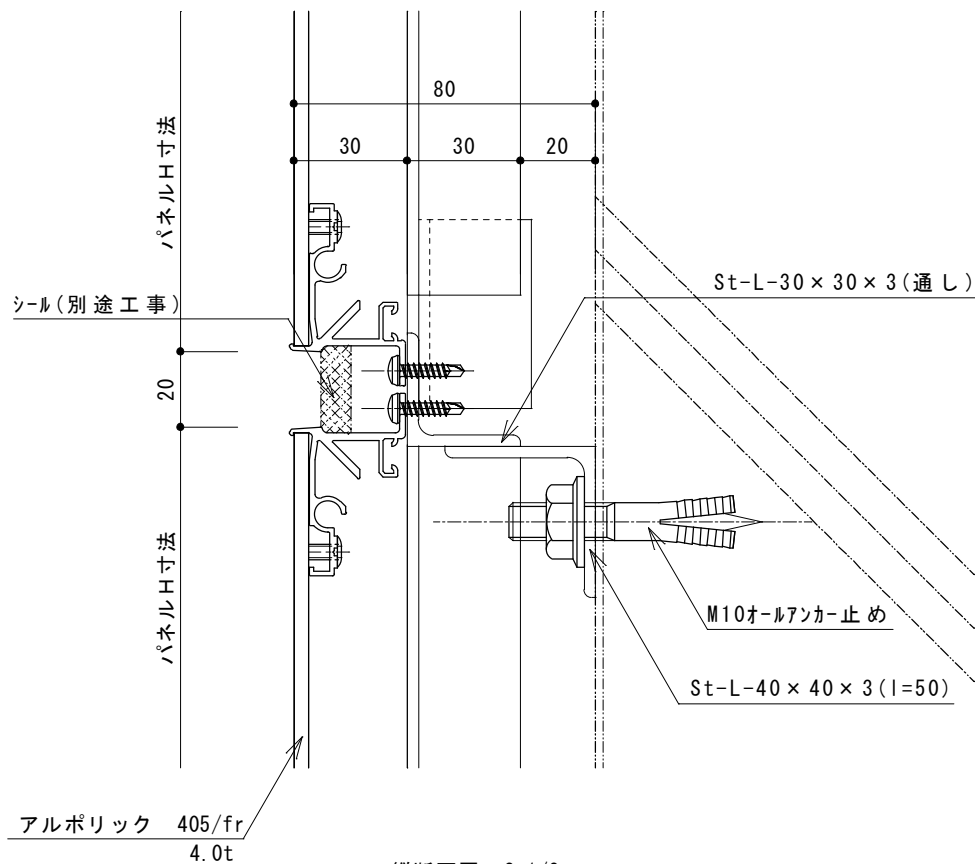
# エッジフレームタイプ コーナー断面図

## 柱コーナー部

※型材は受注生産です。



横断面図 S=1/2

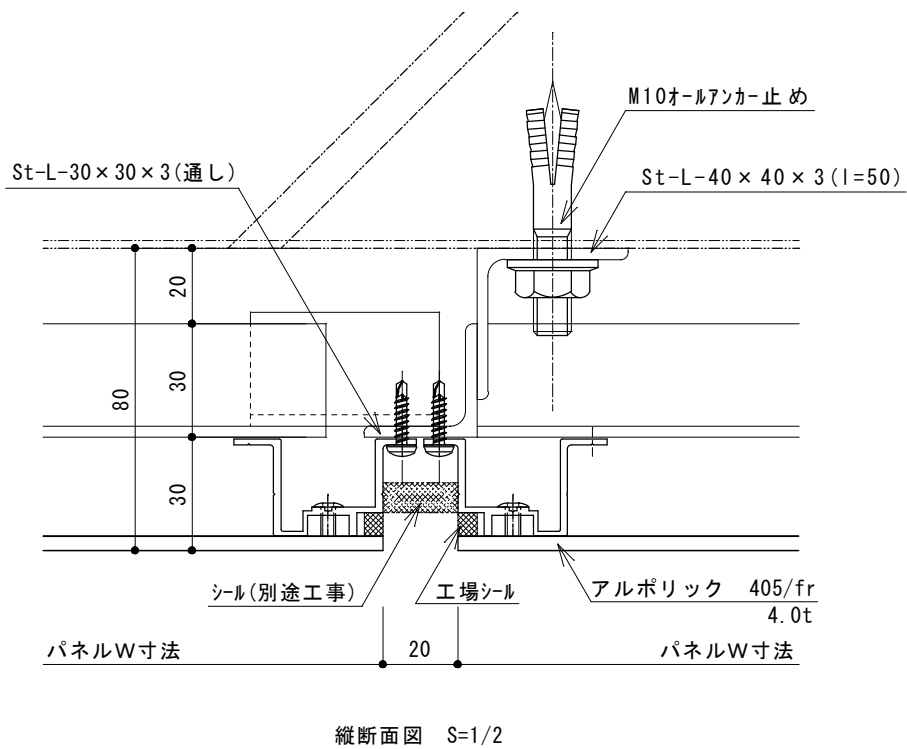
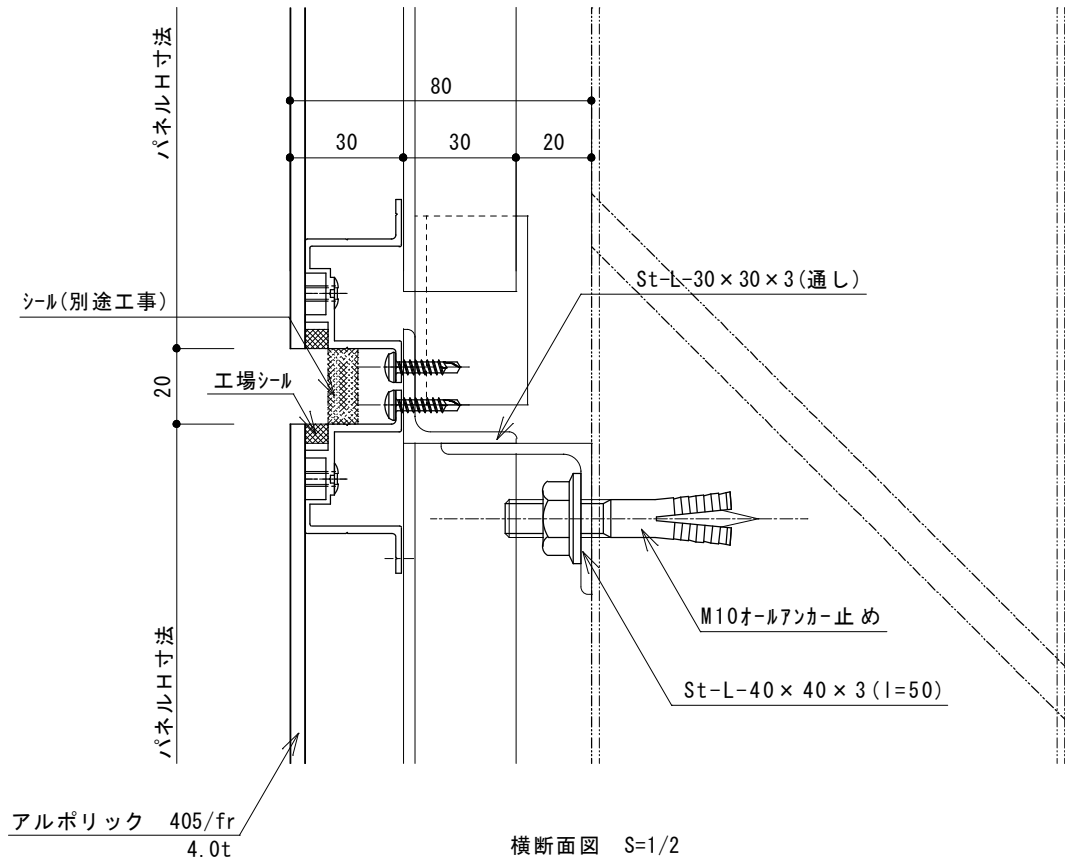


縦断面図 S=1/2

# カットパネル 1次シールタイプ断面図

外壁向け

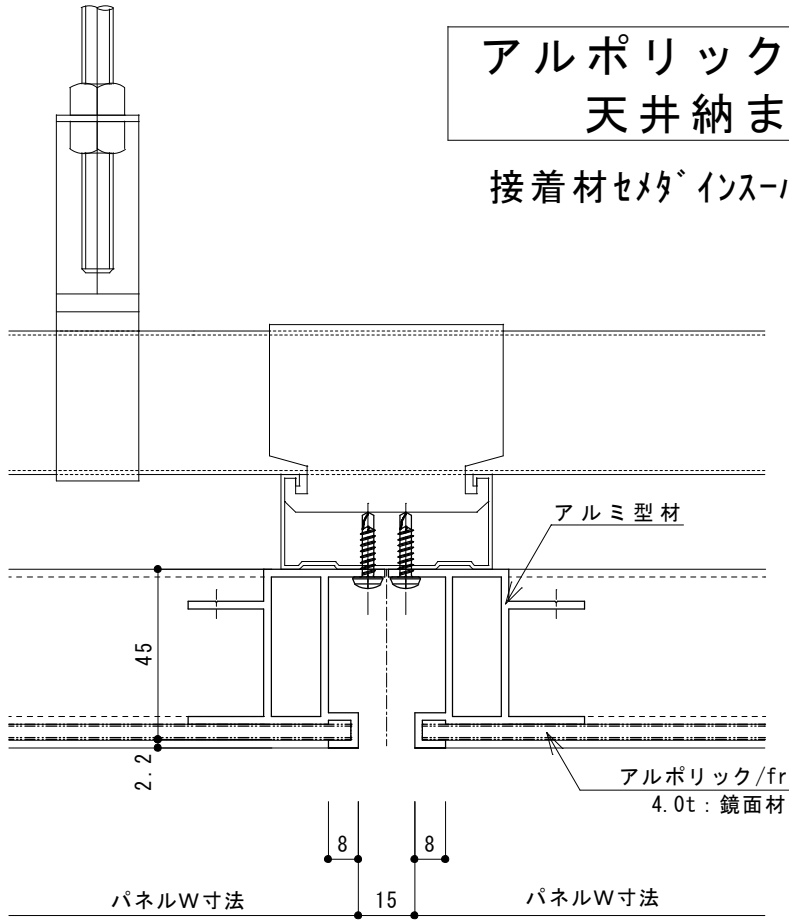
※オーダー仕様です。



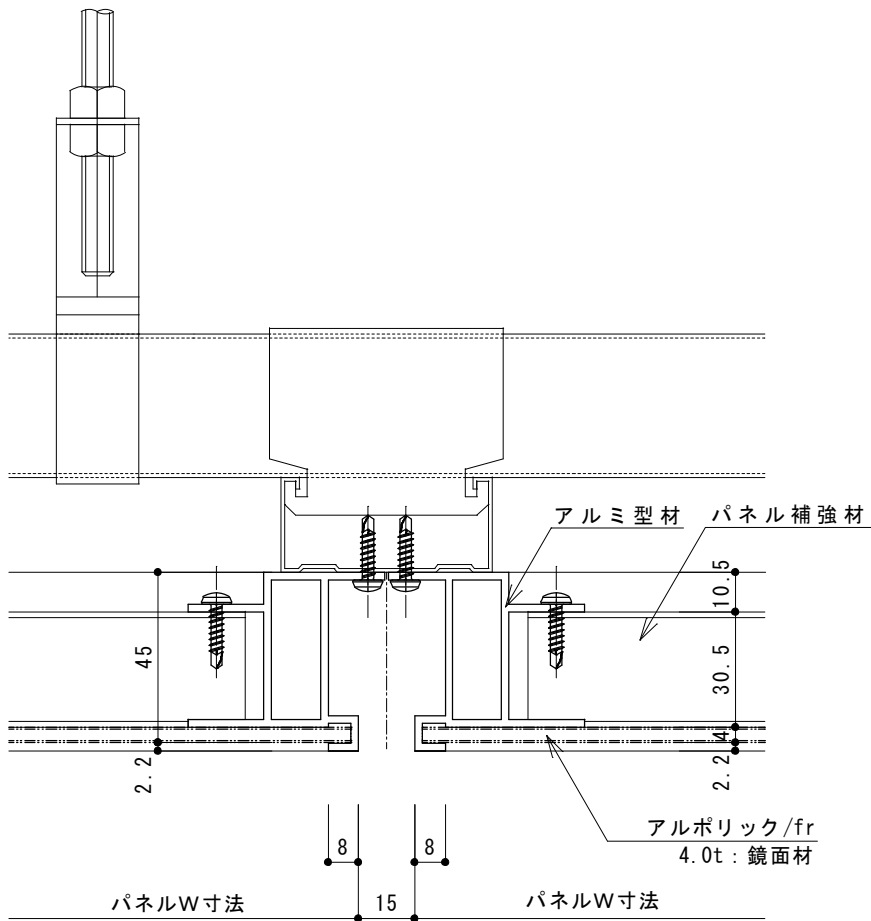


# アルポリック鏡面仕上げ材 天井納まり断面図

接着材セマ<sup>®</sup>インスパ<sup>®</sup>-X併用工場組立

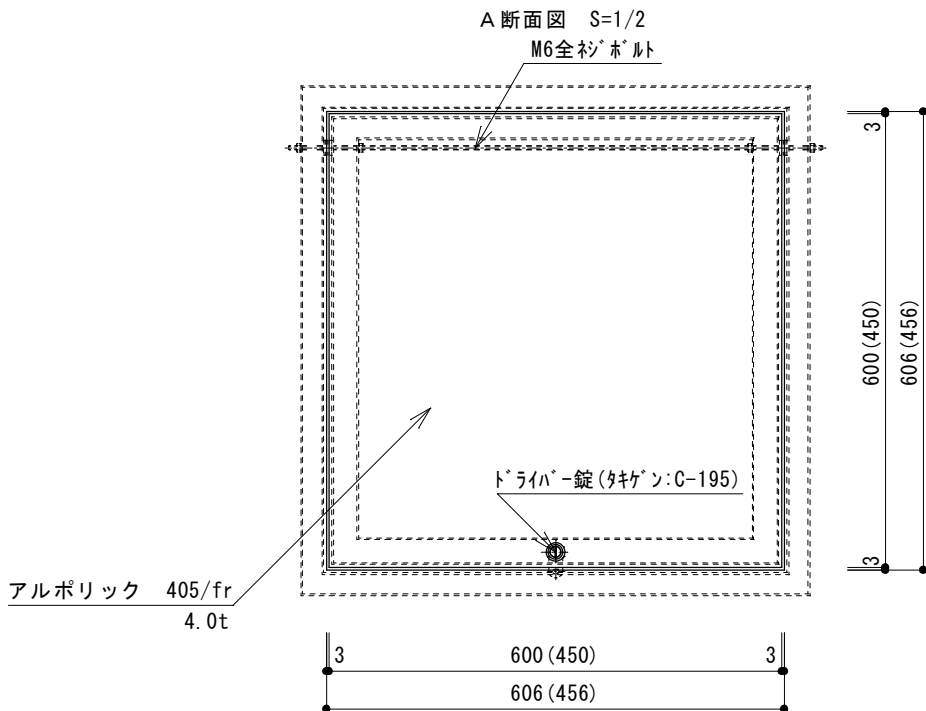
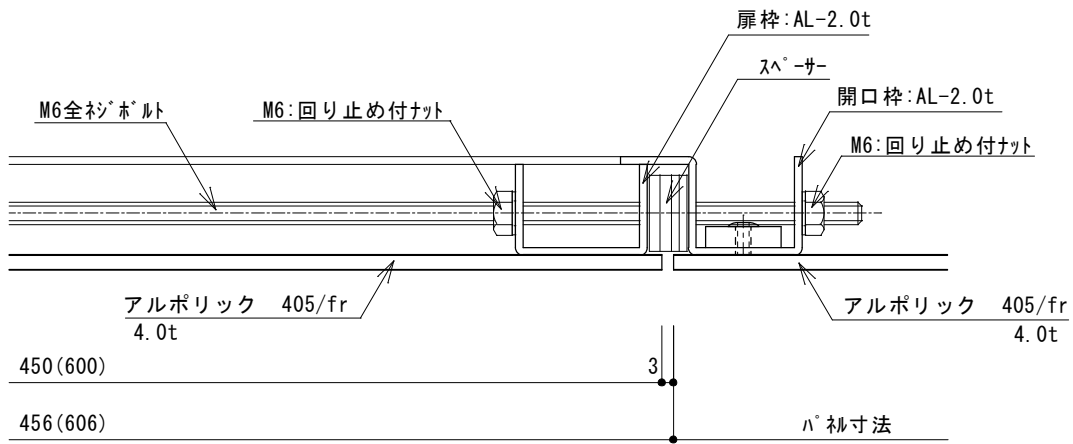
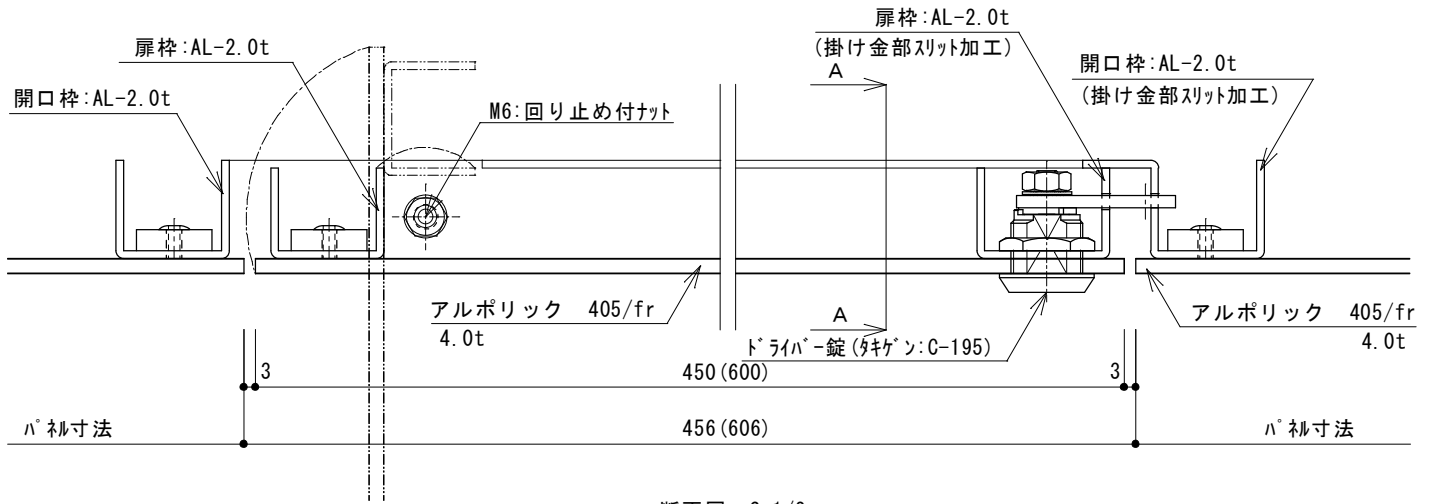


中間目地部断面図 S=1/2



中間目地部断面図 S=1/2  
(パネル補強フレーム部)

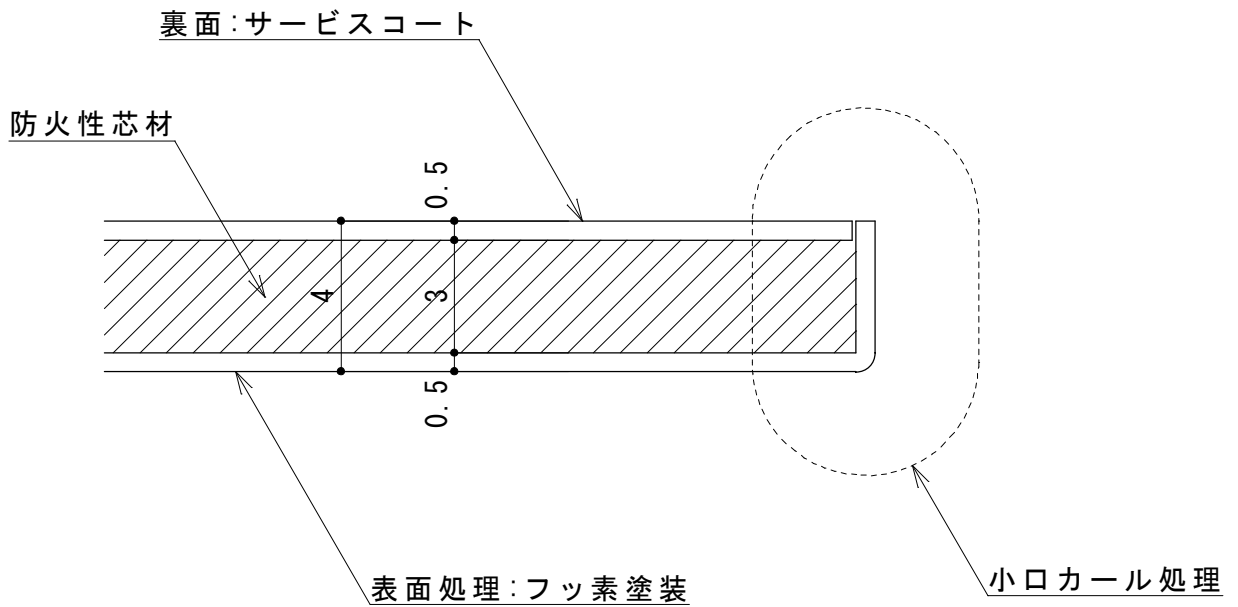
# 天井点検口断面図



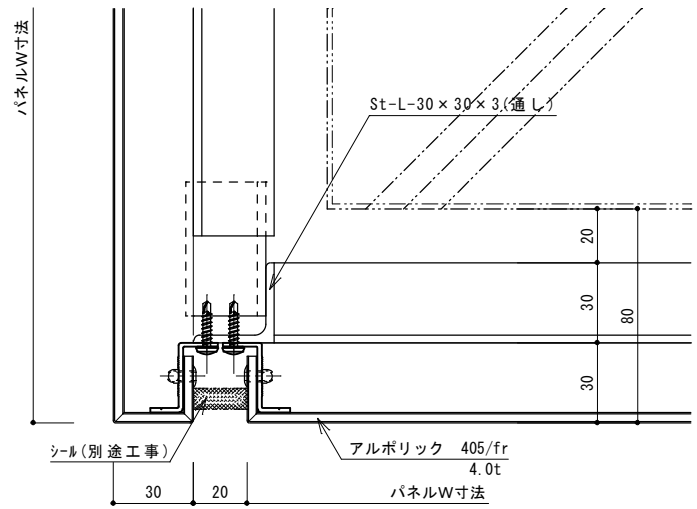
点検口平面図 S=1/10

# 小口カール処理断面図

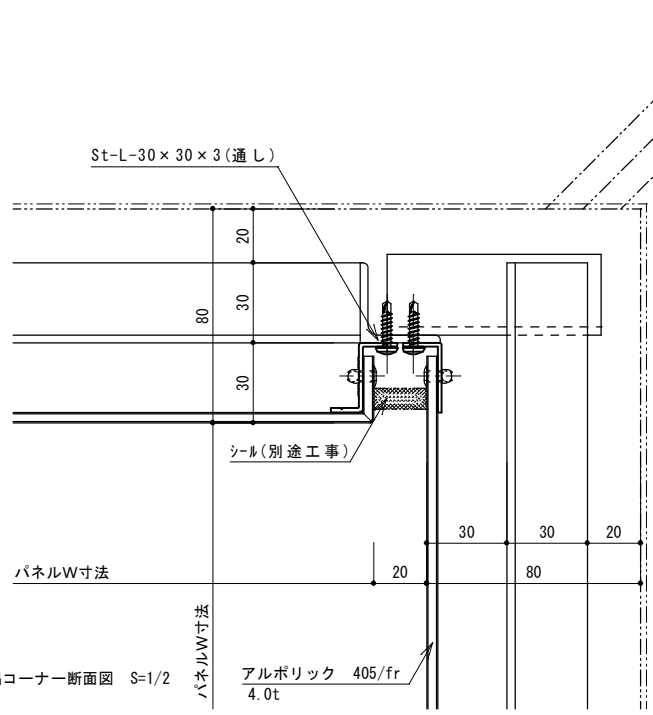
※化粧面のアルミ材を曲げ込むことで  
小端の芯材を隠すことができます。  
(施工場所は主に内装)



加工詳細図 S=5/1

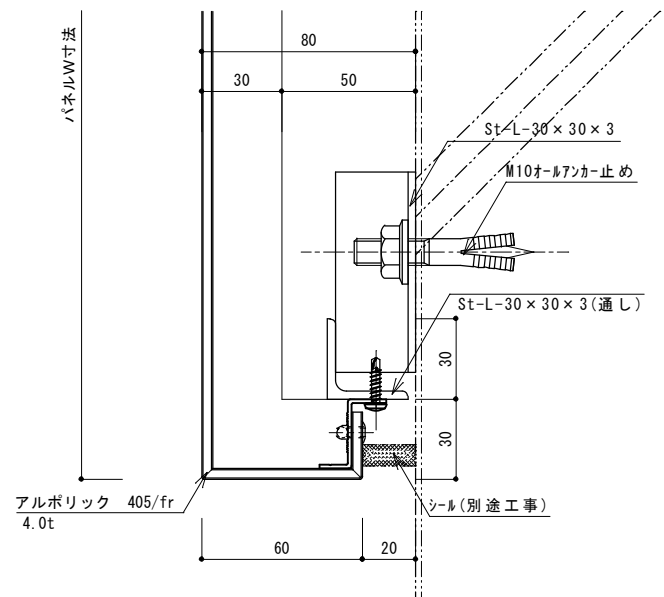


出隅コーナー断面図 S=1/2

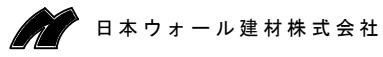


入り隅コーナー断面図 S=1/2

B-Type(箱曲げタイプ)コーナー納まり詳細図

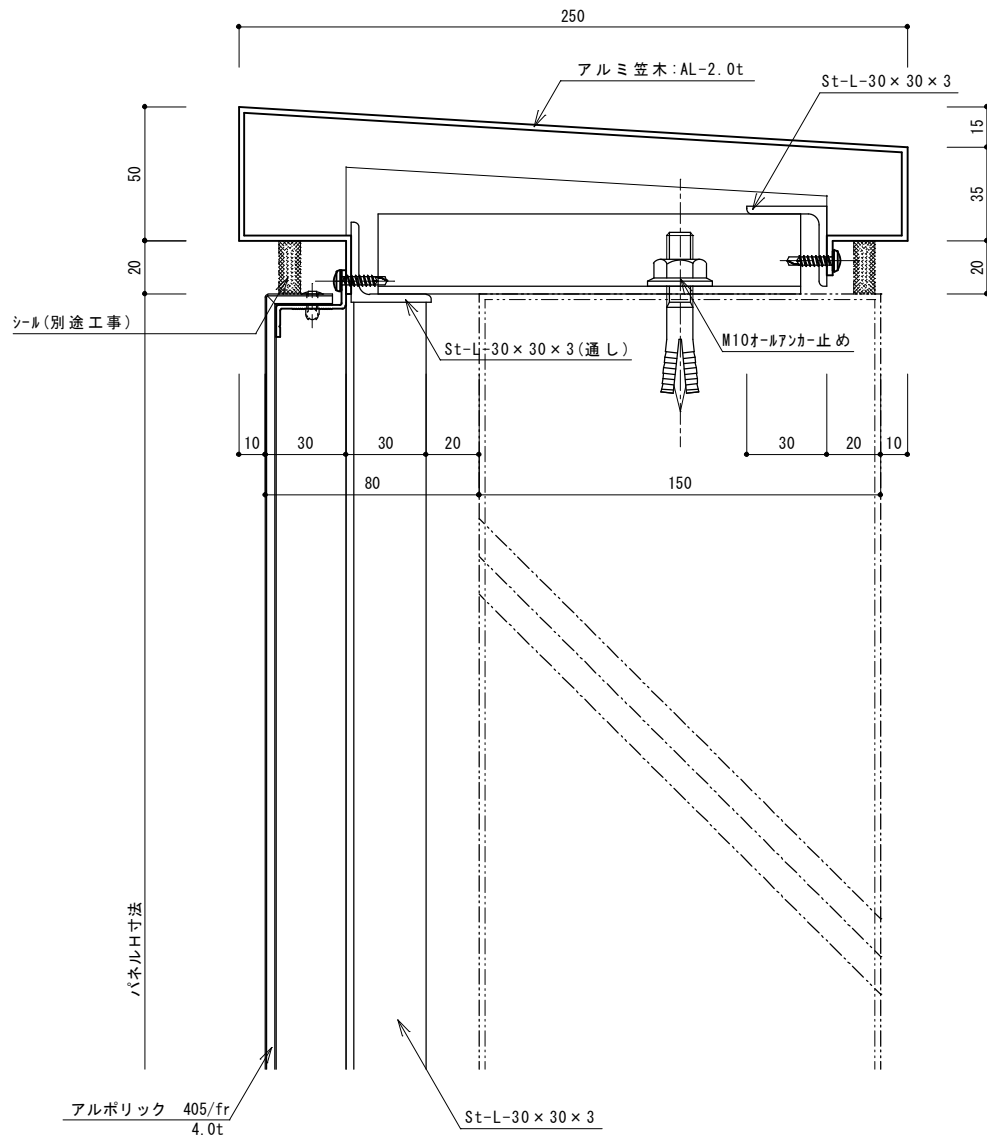


△	
△	
△	
△	
△	
△	



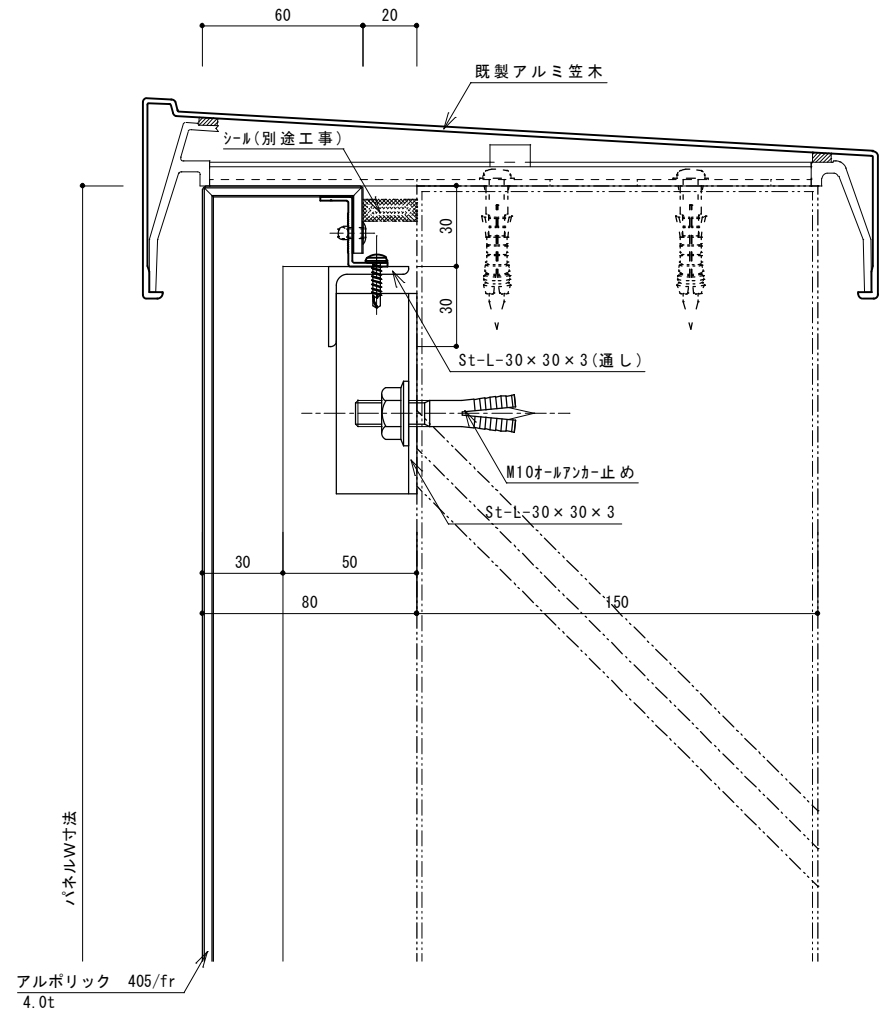
〒543-0042 大阪市天王寺区東船場4丁目2番28号  
 次世代環境ビル3階  
 TEL:06(6773-1102/1101) FAX:06(6773-1104)  
 四国支店 792-0893 愛媛県新居浜市多喜浜町10-14  
 TEL:0897(43-4251/11) FAX:0897(43-4202)

図面番号	2012.2.10	図面	1/2	設計者		承認者	
種別	工事	設計	製図	監工		監査	
		除根		工事			



アルミ曲げ加工笠木取合い縦断面図 S=1/2

B-Type(箱曲げタイプ)笠木納まり詳細図



既製アルミ笠木取合い縦断面図 S=1/2

△
△
△
△
△
△
△



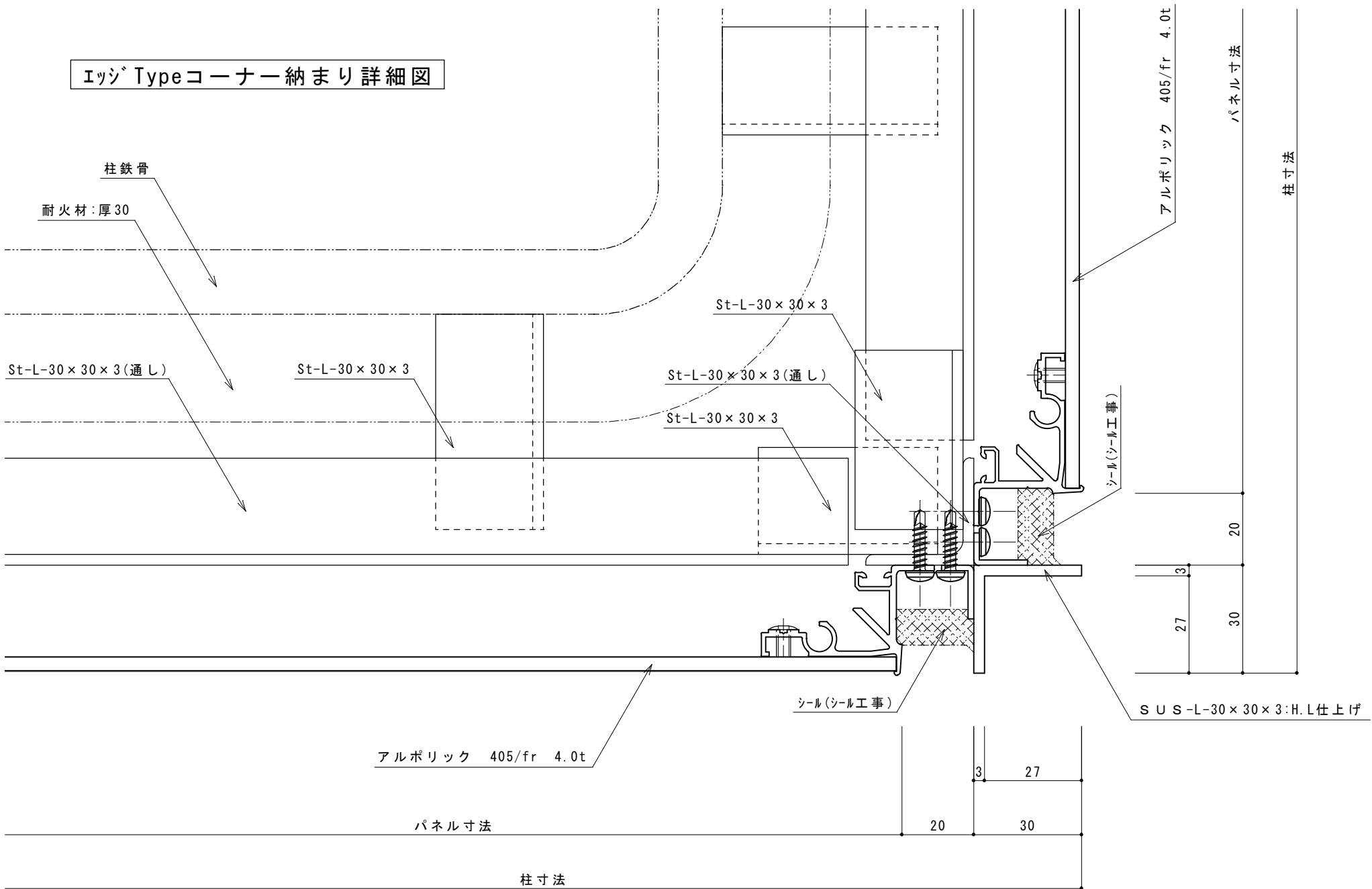
日本ウォール建材株式会社

〒543-0042 大阪府大阪市東淀川区中津2丁目2番2号  
 大阪府大阪市東淀川区中津2丁目2番2号  
 TEL:06-6773-1102(FAX) FAX:06-6773-1104  
 03-5561-7890 東京都豊島区池袋1-10-14  
 TEL:03-5561-4300(FAX) FAX:03-5561-4300

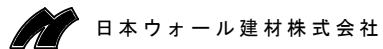
図面番号	2012.2.10	図面	1/2	設計者		承認者	
種別	工事	設計	製図	監工		監査	
図名		除却		工事名			
図番							12



エッジ Type コーナー納まり詳細図



訂	△	
△		
△		
正	△	
△		
△		



〒543-0042 大阪市天王寺区南船場4丁目2番2号  
 次亜亜硫酸カルシウム  
 TEL:06(8773-1102/1101) FAX:06(8773-1104)  
 四国支店 792-0893 愛媛県新居浜市多喜浜町10-14  
 TEL:0897(43-4201/101) FAX:0897(43-4202)

発注年月日	2010.11.26	図面	1/1	設計者		承認者	
納期		設計		施工		監工	
		検査		工事			

図面No.	14	製図者	
-------	----	-----	--



日本ウォール建材株式会社

本 社／大阪市天王寺区烏ヶ辻2丁目2番8号 天王寺福岡ビル3階  
TEL (06)6773-1703 (代) FAX (06)6773-1704  
メールアドレス nihon-wall@nifty.com

工 場／愛媛県新居浜市多喜浜6丁目10番14号  
TEL (0897)45-4350 (代) FAX (0897)45-4360

弊社ホームページ／<http://nihonwall.c.ooco.jp/>